

# Кровать детская с бортом

## ПАСПОРТ

Кровать детская с бортом (далее - кровать) предназначена для использования в сухих отапливаемых помещениях (спальных комнатах) и соответствует требованиям ГОСТ 19301.3-94.

### 1. Технические характеристики:

- 1.1. Габаритные и эксплуатационные размеры согласно ГОСТ 19301.3-94;
- 1.2. Масса: 11 кг.

### 2. Требования безопасности:

- 2.1. При сборке и эксплуатации кровати необходимо руководствоваться стандартными правилами безопасности.
- 2.2. Сборку производить в хорошо освещённых помещениях, исправными инструментами и принадлежностями при соблюдении всех норм техники безопасности.

### 3. Транспортировка, хранение, эксплуатация.

Изделие транспортируется в упаковке предприятия-изготовителя любым видом транспорта при условии надёжной защиты от механических повреждений и атмосферных осадков.

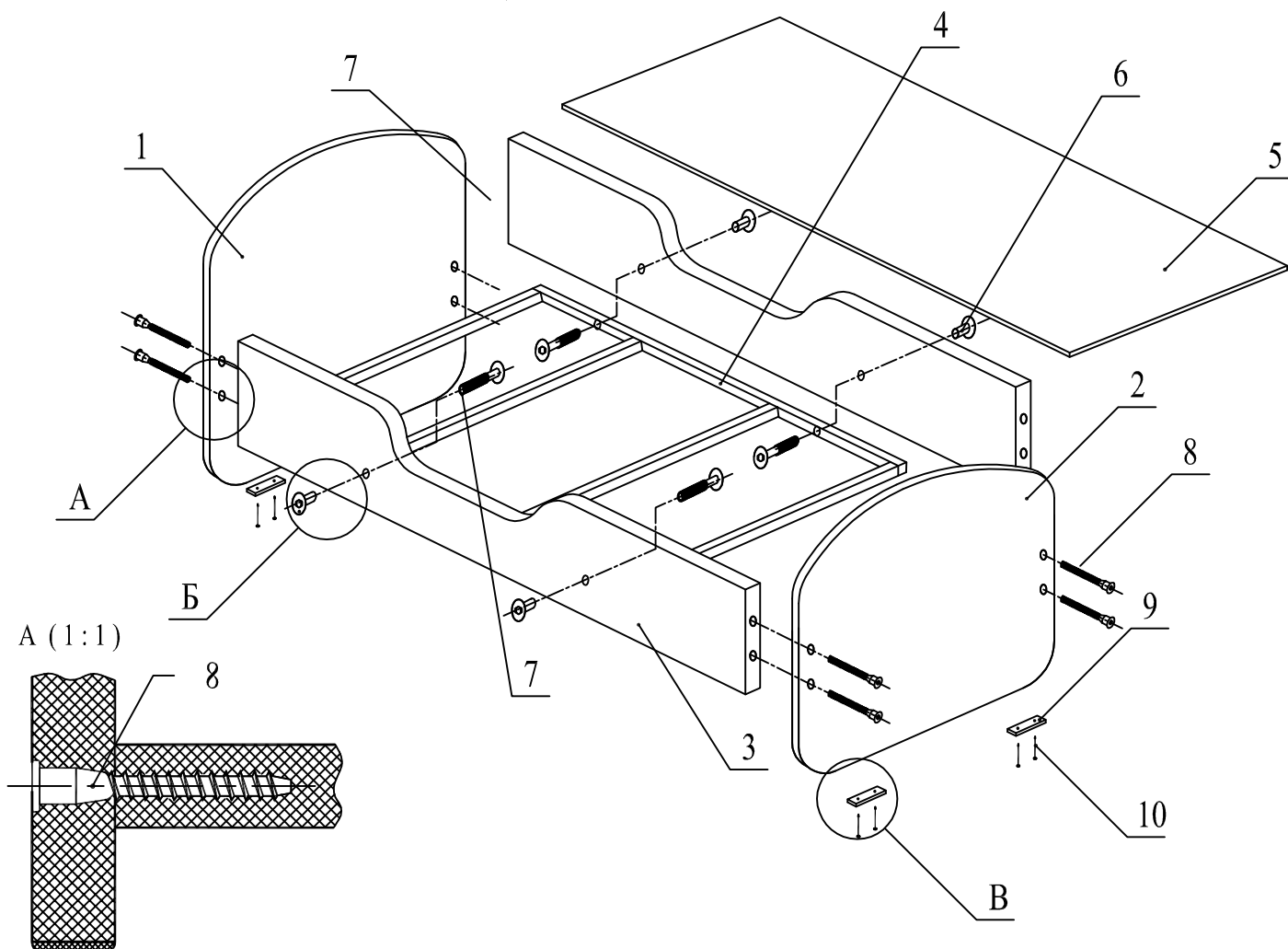
### 4. Порядок сборки.

- 4.1. Для сборки кровати потребуется:
  - шуруповёрт;
  - бита шестигранная №4;
  - ключ шестигранный №4;
  - молоток.
- 4.2. Соединить панели (1 и 2) с бортиками (3) при помощи евростяжек (8).
- 4.3. В короб кровати вставить раму (4) и соединить её с бортиками при помощи винтов (7) и концевых гаек (6).
- 4.4. В нижних частях панелей (1 и 2) гвоздями (10) закрепить подпятники (9).
- 4.5. Уложить настил (5).

### 5. Гарантии поставщика

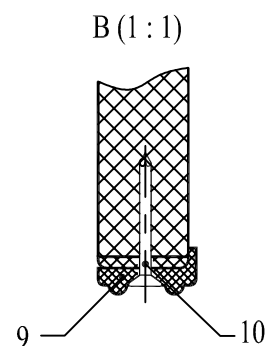
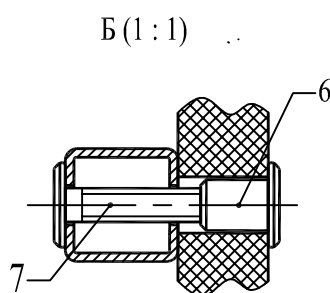
Предприятие изготовитель гарантирует соответствие кровати требованиям ГОСТ 19301.3-94 при условии соблюдения правил транспортировки, хранения и эксплуатации. Гарантийный срок эксплуатации 24 месяца. Срок службы - 7 лет.

## 5. Схема сборки и детализировка.



## 6. Комплект поставки.

1. Панель передняя.....	1 шт.
2. Панель задняя.....	1 шт.
3. Бортик.....	2 шт.
4. Рама.....	1 шт.
5. Настил МДФ.....	1 шт.
6. Гайка концевая М6х9.....	4 шт.
7. Винт М6х25.....	4 шт.
8. Евростяжка 7х50.....	8 шт.
9. Опора-подпятник.....	4 шт.
10. Гвоздь 2х20.....	8 шт.



**ВНИМАНИЕ** - предприятие-изготовитель оставляет за собой право вносить в изделие изменения, не ухудшающие его качество и не влияющие на его функциональные свойства